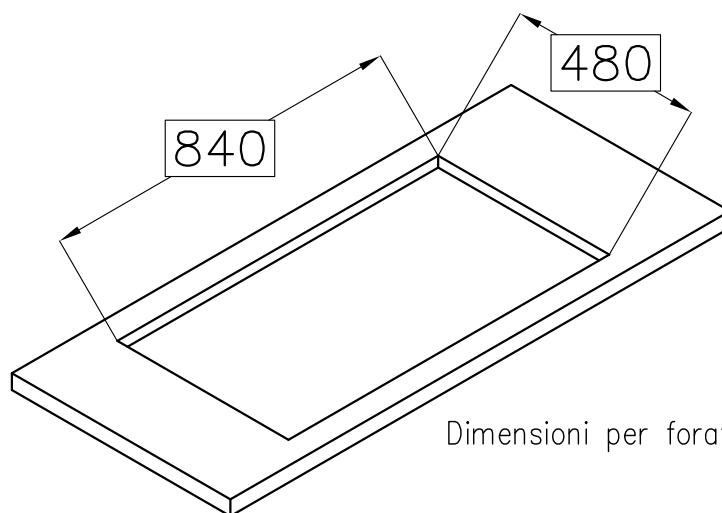
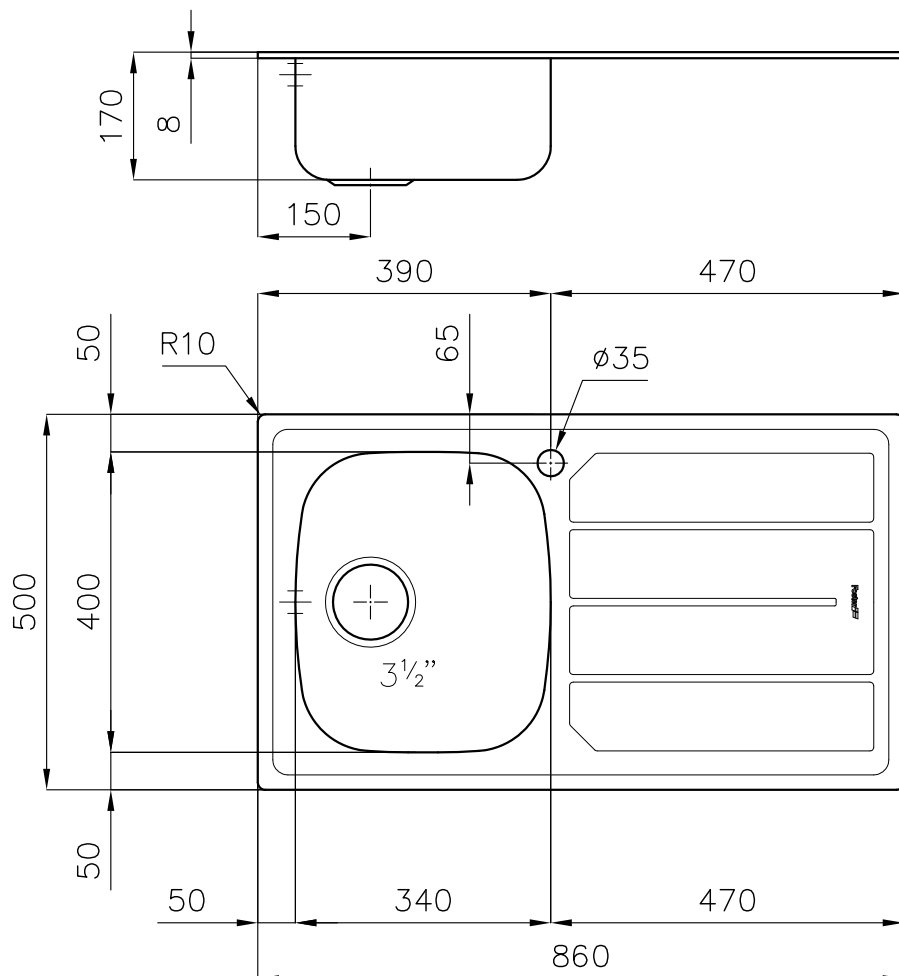


Foster Lavello cod. 1186/*6*

via M.S. Ottone, n. 18/20
42041 Brescello (RE) - ITALIA
tel. +39 0522687425
www.fosterspa.com - info@fosterspa.com

- * = 0 per lavello reversibile
- * = 1 per lavello con vasca a destra
- * = 2 per lavello con vasca a sinistra

versione piletta 2" cod. 1186/*0*



Dimensioni per foratura top